

Bin Lift

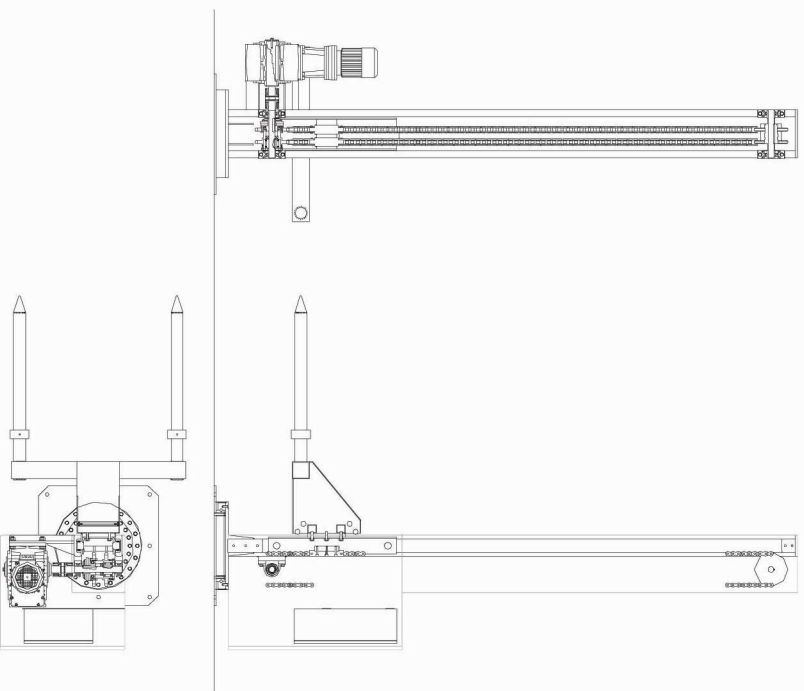


FUNZIONE

Il **BIN LFT** è un sollevatore di grossi volumi da movimentare per l'industria farmaceutica.

Il sollevatore per BIN da noi realizzato assicura:

- Di sollevare materiale fino ad un peso massimo di 600 Kg;
- Di operare in ambienti sterili e di essere progettato per essere validabile FDA;
- La personalizzazione delle dimensioni, delle portate e delle movimentazioni;
- La riduzione e semplificazione degli interventi di manutenzione.



Dati tecnici	
Descrizione	u.m.
Capacità di sollevamento	600
Altezza	3400
Altezza di sollevamento	2500
Interasse forche	920
Angolo di rotazione	270 °



ICAP LANT S
Macchine per
l'industria farmaceutica
S.S. 156 dei Monti Lepini
Km 51,100
Tel. +39.0773.26271
Fax +39.0773.262746
www.icapgroup.it

DESCRIZIONE

Parti costituenti

Il **BIN LFT** è interamente costruito in acciaio inossidabile AISI 304 con esclusione della struttura portante.

La struttura portante, costruita con travi d'acciaio al carbonio, è rivestita con lamiera inox AISI 304 con finitura satinata, per assicurare superfici facilmente pulibili, senza nicchie di raccolta polveri.

La piastra di ancoraggio è in acciaio inox AISI 304 con otto fori di ancoraggio. Le forche di sollevamento sono costruite completamente in AISI 304.

Ciclo di funzionamento

Il **BIN LFT** è progettato per sollevare BIN, ma anche contenitori di qualsiasi forma che possano essere applicati alla colonna di sollevamento.

Il sollevamento dei carichi è realizzato con sistema a catena che assicura un'ottima affidabilità d'esercizio.

Il sollevatore è dotato di un quadro di controllo in acciaio inox per la gestione dei vari parametri della macchina.

- La macchina, oltre al sollevamento, può dar luogo (optional) a:
- Rotazione delle forche attorno all'asse orizzontale;
 - Celle gravimetriche per pesatura carichi.
- La colonna portante può ruotare di 270° attorno all'asse verticale.

Parti accessorie

- Rotazione automatica della colonna con blocco in 2 posizioni: fisse
- Rotazione automatica della colonna con blocco in posizione variabile e controllo posizione da pannello di comando
- Celle gravimetriche per pesatura carichi